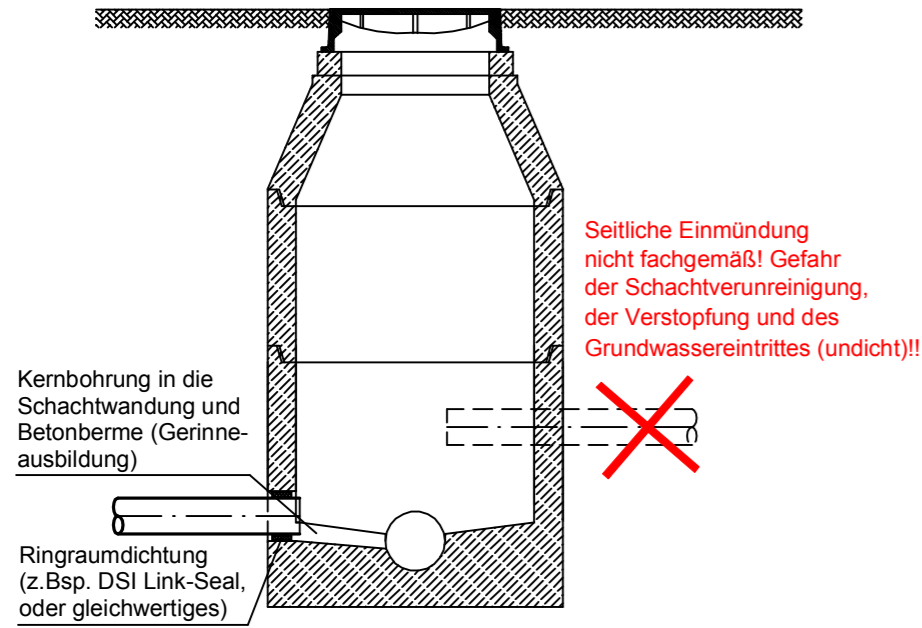
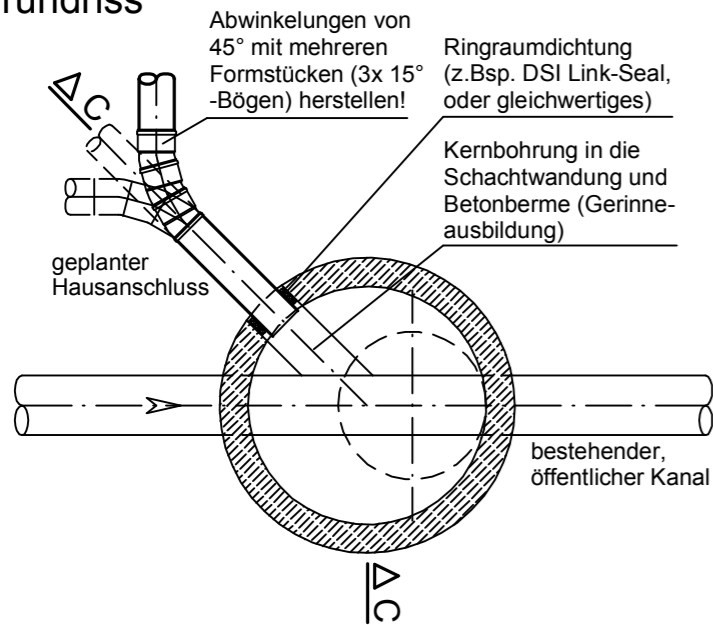


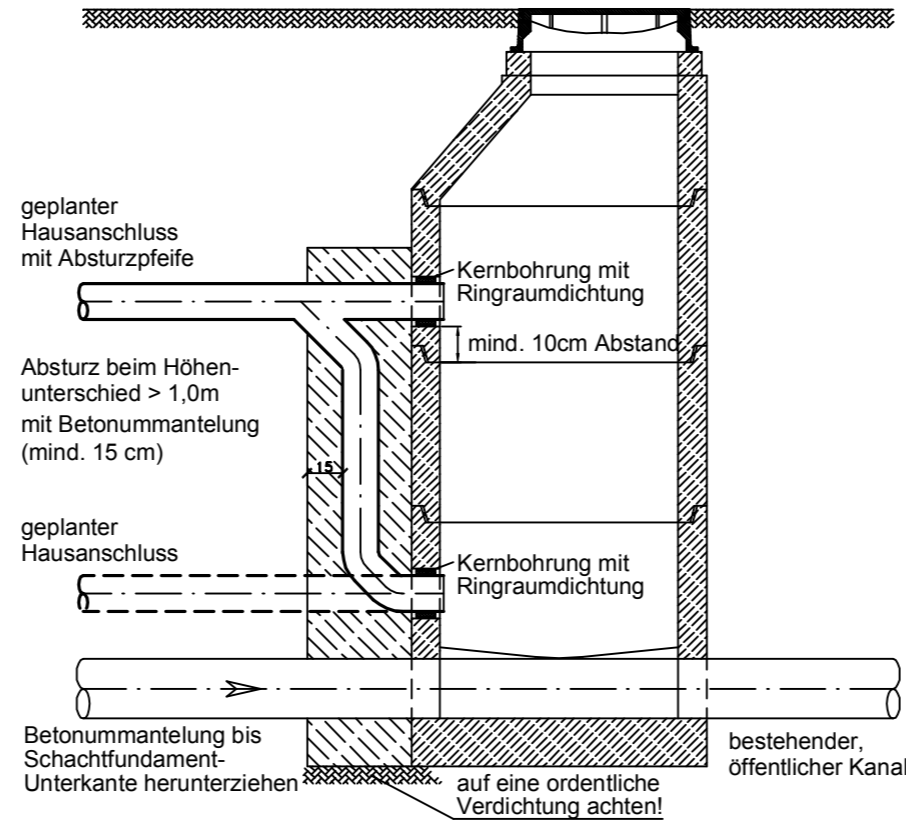
Nachträglicher Anschluss an Schächten mit Ortbetongerinne  
(wenn keine Vorsorgeeinmündung vorhanden ist)  
SCHNITT C-C (durch das Gerinne)



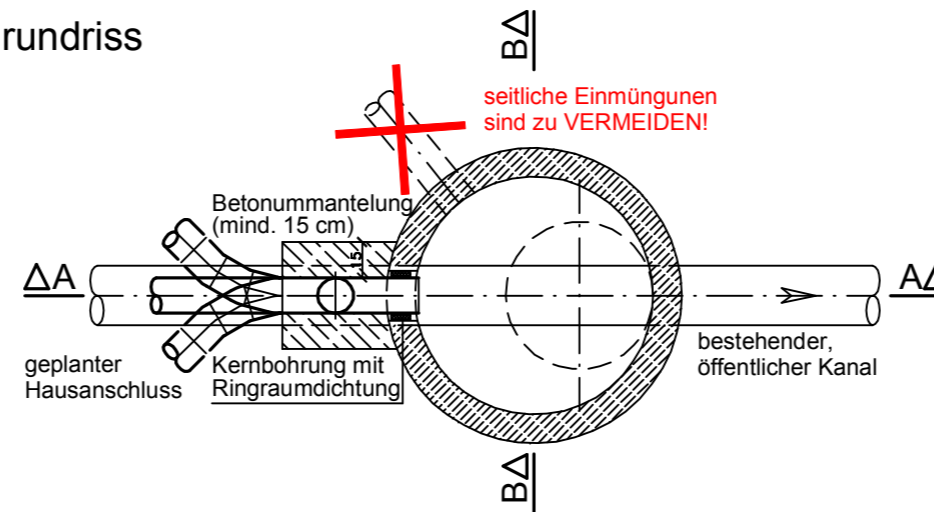
Grundriss



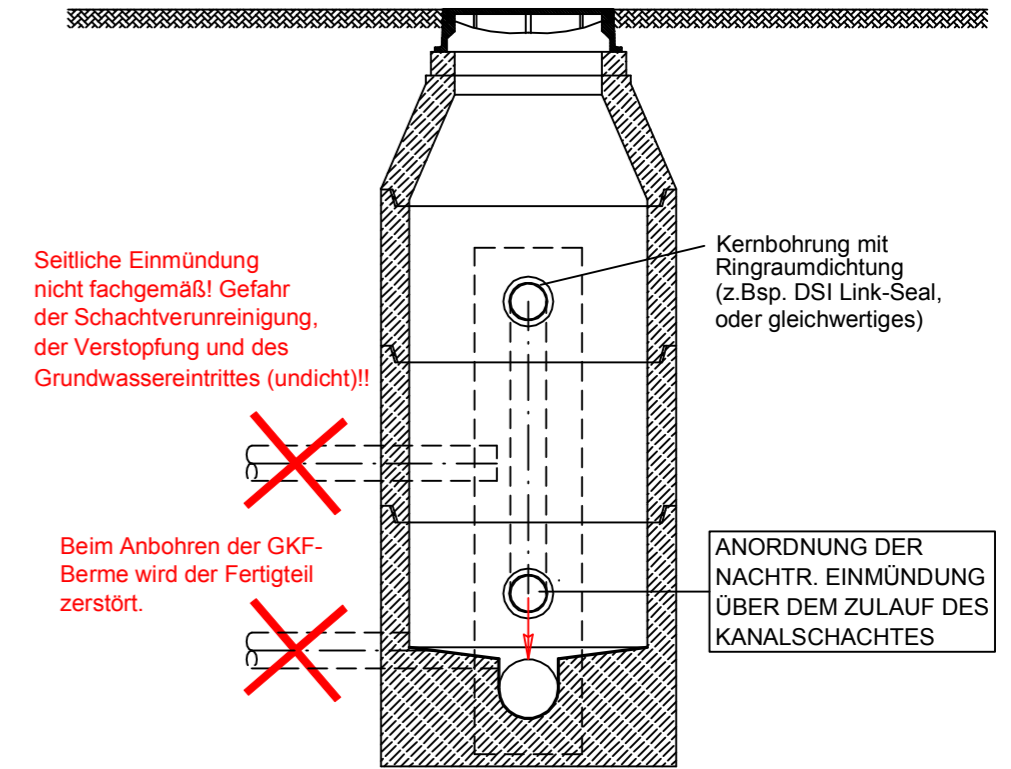
Nachträglicher Anschluss an Schächten mit Fertigteilgerinne  
(wenn keine Vorsorgeeinmündung vorhanden ist)  
SCHNITT A-A



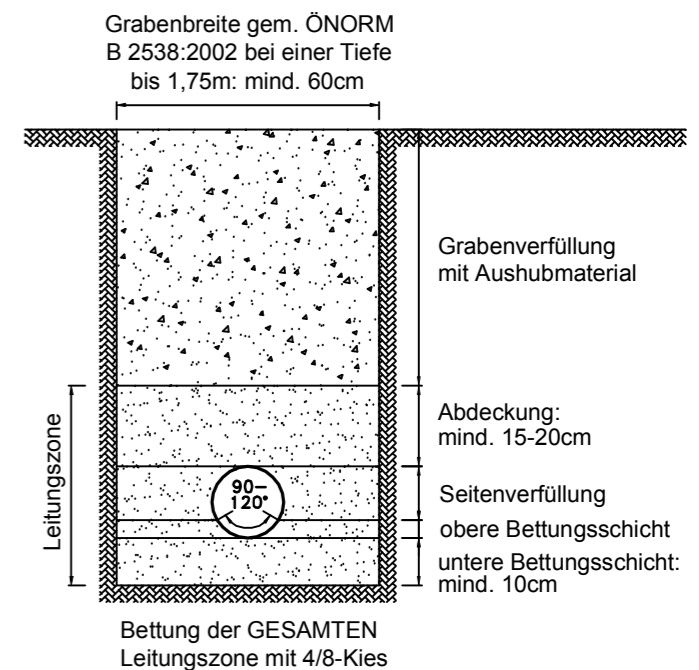
Grundriss



SCHNITT B-B (durch das Gerinne)



Herstellung der Rohrbettung



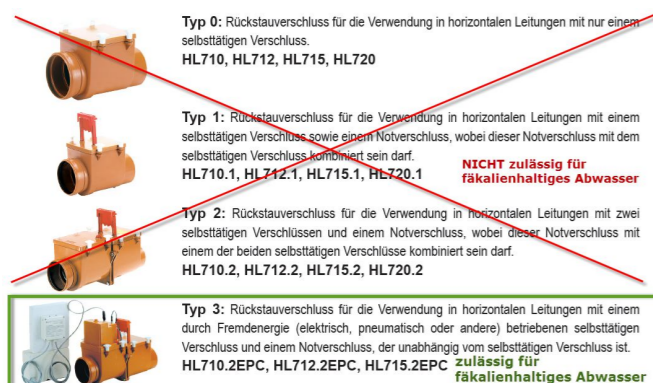
ABSTÄNDE ZU ANDEREN EINBAUTEN BEACHTEN (SIEHE AUCH ÖNORM B 2533) !

REGELPLAN VERLEGUNG HAUSKANAL



Stand: März 2016

Rückstauverschlüsse (Beispiele)



Ringraumdichtung (Beispiel)

Fa. NIROTEC



Sattelstück mit Kugelgelenk (Anschluss an Betonrohr Beispiel)

Fa. FABEKUN

